

# Blade

 DATALOGIC

利用Blade實現先進的可追溯性，革命性的小型一維讀碼器



Blade系列是新一代小型工業一維讀碼器，設計實現了精益集成、簡便安裝和減少維護。

Blade系列是 DS2X00 系列產品的進化版：

- 革命性：Blade採用成像技術（無雷射、無活動零件、全電子），確保對一維條碼的最高讀取性能和無與倫比的可靠性。
- 相容性：在機械安裝和讀取範圍（距離、條碼解析度和連線性）方面完全相容DS2X00。

無論何時使用一維條碼，Blade系列都能提供即用型先進解決方案，支援 OEM、工廠和倉儲自動化領域的各種可追溯應用。

主要子行業目標為包裝（製藥、食品和飲料）和廠內物流（倉庫自動化和廠內物流）。

主要應用：托盤路由、主要和次要包裝可追溯性、生產線末端追溯/分揀。

該系列有兩個產品版本：Blade 100 和Blade 200，提供更強的讀取能力和靈活性，可有效滿足不同的應用需求。



## 特點

強大的影像能力

- 相機感測器1920x128畫素和創新的照明系統
- 提高了可靠性，增強了對劣質標籤的讀取性能，並且減少50%的模組。集成度高
- 小巧的尺寸、各種固定點和嵌入式靈活性允許不同的位置和方向
- 通過相同的機械尺寸、定位和性能，確保從 DS2X00 到 Blade 的平滑過渡安裝簡單：固定-插拔-開啟
- 固定非常簡單，多個固定點支持每個所需的位置/角度
- 插拔式 M12 連接器，用於I/O和連網。提供三種選擇：單埠 TCP/IP ETHERNET 加傳統 RS-232、雙埠 PROFINET 和雙埠 ETHERNET/IP
- 開啟：打開開關，BLADE 即可啟動。無需圖像校準。Blade通過 DL.CODE
- 軟體進行配置，這是 Matrix 系列的標準工具減少維護
- 去除活動零件：全電子元件可延長產品使用壽命，降低總體擁有成本
- 在更換配置時，可通過網路和新的MicroSD卡槽，進行本機備份/復原
- 提供完整的監控選項：可自由訪問的嵌入式 WebMonitor（與 Matrix 系列相同）並與WebSentinel Plus 系統連結

## 行業應用

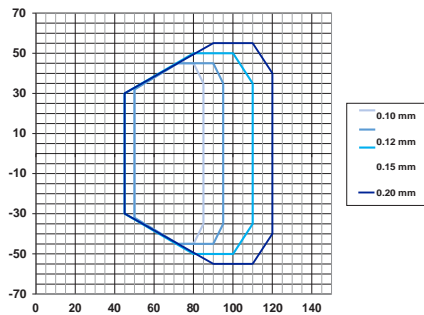
- 自動化倉儲
- 廠內物流
- 托盤路由
- 工廠自動化
- 自動分揀系統
- 程序控制和包裝可追溯性（製藥、食品和飲料）
- 列印和應用系統
- 生產線末端可追溯性/分揀

# 技術規格

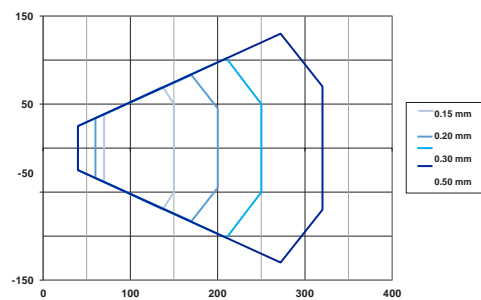
小型工業一維讀碼器	BLADE 100		BLADE 200	
	-X1XX 型號	-X2XX & -X3XX 型號	-X1XX 型號	-X2XX & -X3XX 型號
讀取距離 (最小 / 最大)	40 - 320 mm		40 - 600 mm	
最大解析度	up to 0.1 mm (3.94 mils)			
幀率	270 幀/秒			
孔徑角	47°			
可讀條碼	Code 12 of 5, Code 39, Code 93, Code 128, EAN/UPC, GS1 128 (EAN 128), Codabar, Pharmacode, Plessey, ISBT128			
外殼材質	鋁			
尺寸	104 x 68.5 x 38.5 mm (conn .0°)	104 x 86 x 38.5 mm (conn .0°)	104 x 68.5 x 38.5 mm (conn .0°)	104 x 86 x 38.5 mm (conn .0°)
重量	310 g			
溫度範圍	0° - 50 °C			
最大功耗	4.5 W		5.5 W	
電源電壓/功耗	10-30 VDC			
IP 防水防塵等級	IP65			
嵌入式通訊介面	乙太網 TCP/IP 主埠 RS-232 輔埠 RS-232	雙埠 Profinet, 一致性等級B (-X3XX) 雙埠乙太網-IP (-X2XX)	乙太網TCP/IP 主埠 RS-232/RS-422/ RS-485 輔埠RS-232	雙埠Profinet, 一致性等級B (-X3XX) 雙埠乙太網-IP (-X2XX)
數位輸入	2 個輸入端 (光耦合, NPN/PNP)	1 個輸入端 (光耦合, NPN/PNP)	2 個輸入端 (光耦合, NPN/PNP)	1 個輸入端 (光耦合, NPN/PNP)
數位輸出	2個輸出端		2個輸出端	
Id-Net™ 介面	✓		✓	
Xpress 介面™	✓			
設備程式	DL.Code			

# 閱讀圖表

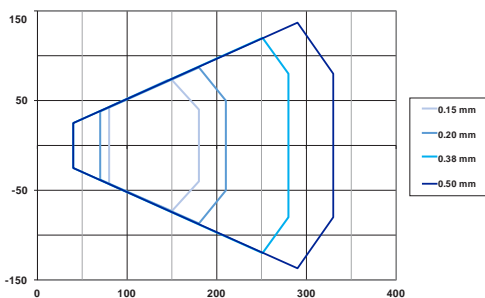
Blade 100 - 2XXX



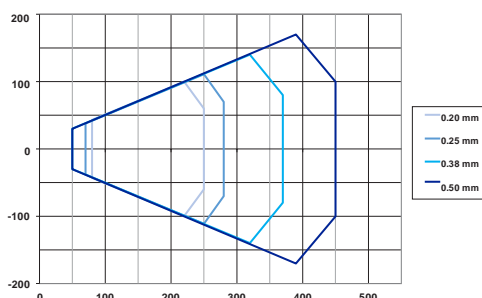
Blade 100 - 1XXX



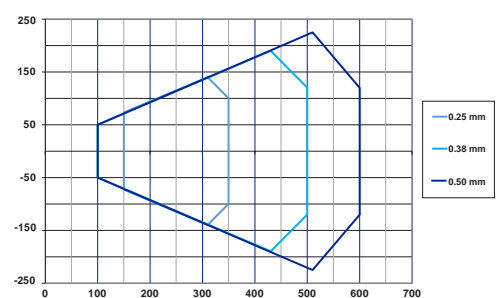
Blade 200 - 1XXX - 焦點=近



Blade 200 - 1XXX - 焦點=中

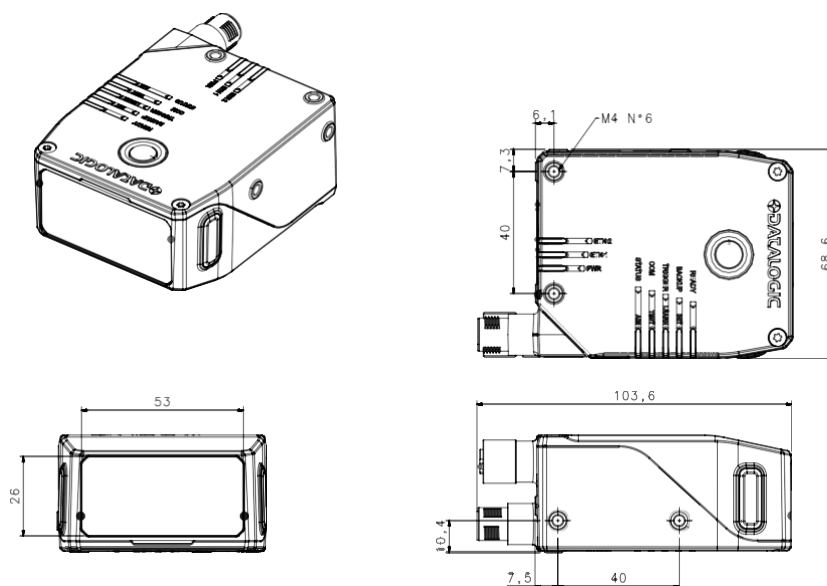


Blade 200 - 1XXX - 焦點=遠

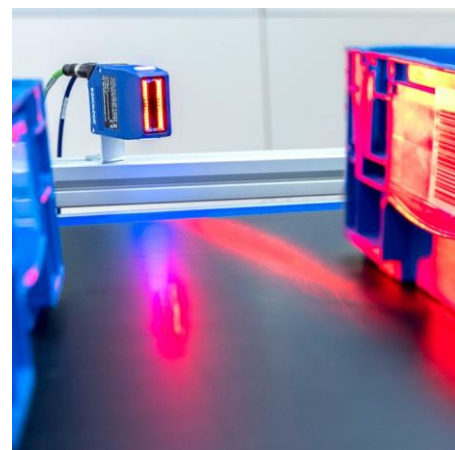
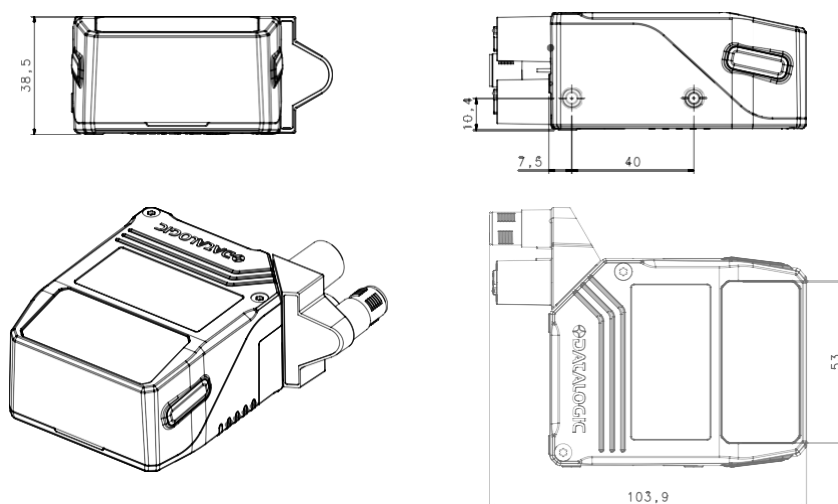


# 外形尺寸圖

BLADE 100 - 200  
乙太網單埠  
前視窗

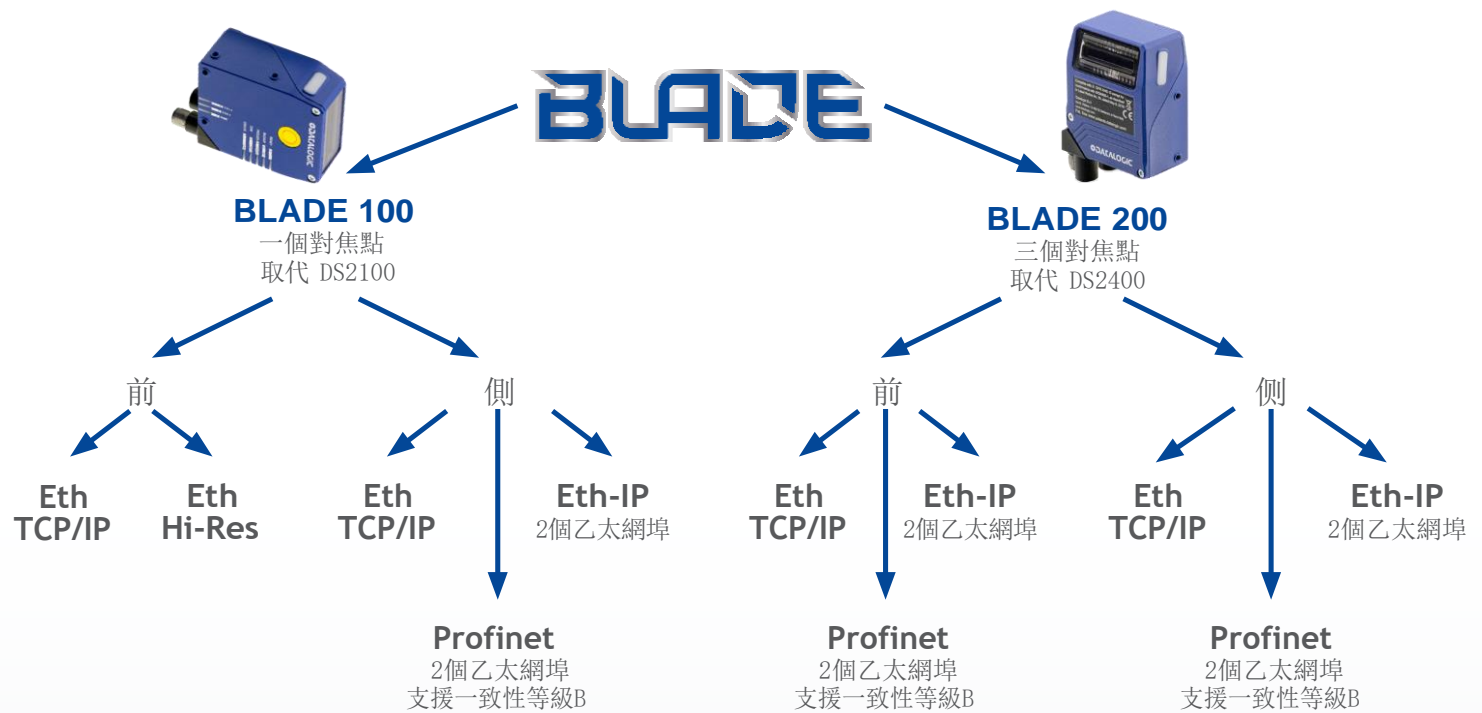


BLADE 100 - 200  
PROFINET ETH-IP 雙埠  
側視窗



# 型號和配件

零件號	描述
標準型號	
930190001	BLADE 100 2100 HI-RES ETH FRONT
930190002	BLADE 100 1100 ETH FRONT
930190003	BLADE 100 1101 ETH SIDE
930190004	BLADE 100 1201 ETH-IP SIDE
930190005	BLADE 100 1301 PNET SIDE
930190007	BLADE 200 1100 ETH FRONT
930190008	BLADE 200 1101 ETH SIDE
930190009	BLADE 200 1200 ETH-IP FRONT
930190010	BLADE 200 1201 ETH-IP SIDE
930190011	BLADE 200 1300 PNET FRONT
930190012	BLADE 200 1301 PNET SIDE
配件	
93ACC0439	BLADE L-SHAPE BRACKET (5 PCS.)
90ACC0520	MicroSD Card - 8G - SIS - Blank



## 台灣總代理 椰城電腦資訊

台北總公司 TEL:02-27596622 台北市忠孝東路五段508號21樓  
 新竹服務據點 TEL:03-6562020 新竹縣竹北市光明九路133號5樓  
 台中服務據點 TEL:04-23586321 台中市台灣大道四段925號12樓之6  
 高雄服務據點 TEL:07-5523901 高雄市鼓山區裕誠路1091號11樓



更多信息，敬請訪問  
[www.trim.com.tw](http://www.trim.com.tw)