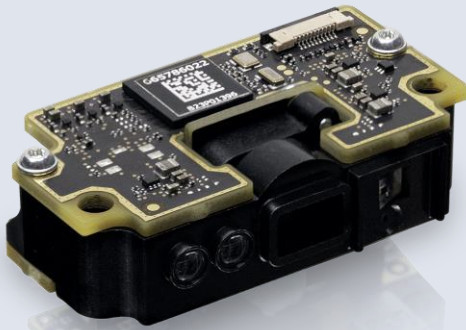


# GRYPHON™ 4500 固定系列

DATALOGIC

適用1D和2D條碼的掃描模組，增值集成解決方案



## 集成輕鬆

Gryphon 4500固定系列掃描模組的設計易於集成和安裝簡單，為售貨亭和機器製造商提供即用型多功能解決方案。Gryphon 4500模組尺寸小，固定點多，可以輕鬆地從多個側面集成到不同設備中。不帶外殼的版本GFE4500更是量身定制的集成解決方案的理想選擇。

## 可靠性

Gryphon 4500固定系列掃描模組持久耐用。產品具有IP54的密封防護等級，防刮擦的掃描視窗可抗紫外線干擾，能適應大範圍的溫度變化，且能承受意外跌落，撞擊及震動這些性能，都可以讓您在室內或者室外使用。RS-232 和USB/RS-232型號集成線纜，而USB型號配備了一個鎖夾，能夠防止線纜鬆動或斷開。

五年的保修服務能夠保證Gryphon 4500固定系列經久耐用。

## 性能優異

Gryphon 4500固定系列2D掃描模組採用先進的百萬圖元技術，加上獨特的紅色或白色照明，亮度可調整，具有出色的閱讀性能。廣角光學技術使得對任何1D和2D條碼都能快速掃描，同時經過改進的運動容差滿足了快速高效掃描的需求，接觸就開始讀取。內置的高性能解碼演算法能快速讀取手機顯示幕上的機票、登機牌、會員碼和優惠券等資訊。

## 完美回饋

DATALOGIC的“綠點”技術，高能見度的LED和可調強度的集成蜂鳴器實現了良好的讀取回饋。

## 特性

- 尺寸精實、便於安裝
- 100萬像素的廣角光學元件，優越的掃瞄和景深
- 先進的運動容差，對快速移動的條碼可一次性成功讀取
- 自動感應，軟體，外部，手動觸發選項均可選用
- Datalogic獨特的紅白色照明技術
- 直覺的藍點LED瞄準器，更容易進行目標掃瞄
- 卓越的讀取回饋（Datalogic的“綠點”技術，高能見度的LED燈，可調音量的蜂鳴器）
- 全方位讀取1D和2D掃瞄模組，堆疊的郵遞區號，複合碼和點碼，浮水印條碼（紅色照明型號）
- 圖像捕捉和文件掃瞄功能
- USB, RS-232, USB/RS-232的通訊介面
- 數位輸入和輸出可編輯程式的軟體（適用特定型號）
- 防水防塵等級：IP54
- 外殼經得起消毒殺菌劑清洗
- EASEOFCARE服務計畫提供廣泛的服務選擇，保護您的投入，保證最大的生產力和投資回報率

## 工業應用

- OEM 應用：
  - 自助服務售貨亭
  - 智能儲物櫃
  - 資訊諮詢點
  - 航空公司自助辦理
  - 票檢
  - 自動門
  - 存取控制
  - 用於回收的自動設備
- 零售應用：
  - POS 結帳輔助掃瞄器
  - 價格查詢機
- 自動化設備：
  - 列印和標籤應用驗證
- 醫療健康應用：
  - 化學和生物醫學分析機器



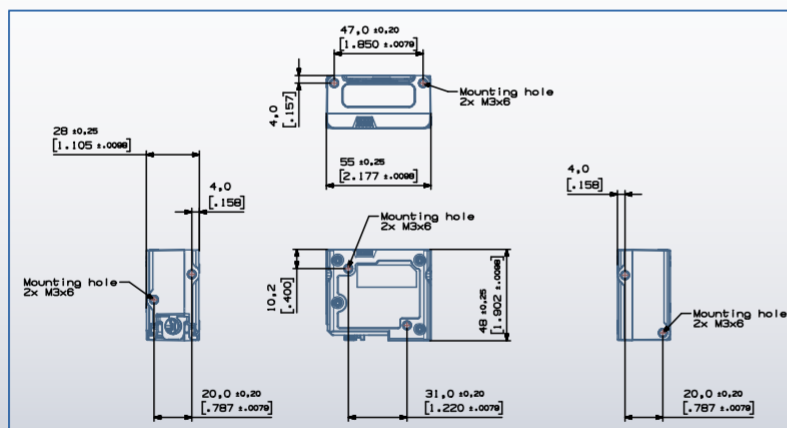
椰城電腦資訊

## 技術規格

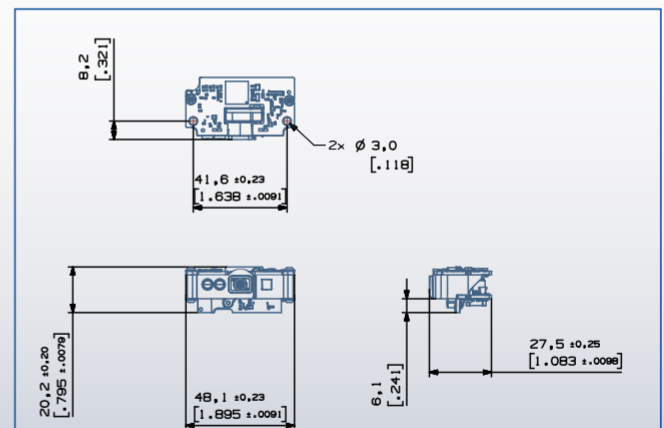
解碼能力	
1D / 線性碼	自動區分所有標準的1D碼，包括GS1DataBar™ 線性代碼。
2D 碼	Aztec Code; 中國漢信代碼; Data Matrix; MaxiCode; Micro QR Code; QR Code; Dot Code; Dot Matrix
郵政碼	Australian Post; British Post; China Post; IMB; Japanese Post; KIX Post; Planet Code; Postnet; Royal Mail Code (RM4SCC)
堆疊碼	EAN/JAN Composites; GS1 DataBar Composites; GS1 DataBar Expanded Stacked; GS1 DataBar Stacked; GS1 DataBar Stacked Omnidirectional; MacroPDF; MicroPDF417; PDF417; UPC A/E Composites
數字浮水印	Digimarc 條碼
電氣規格	
電流	工作狀態: < 225 mA 待機/空閒: 自動目標感應模式: 115 mA Online 和Serial Online模式: 55 mA
輸入電壓	GFS4520: 5 VDC +/- 5%; GFS4550/GFX4590: 5 - 14.0 VDC
環境	
背景光	0 - 120,000 lux
抗跌落性	可以承受從 1.5 m / 5 英尺高度反復跌落水泥地面
抗震動性	隨機振動, 5 G, 從22 Hz 到300 Hz, 2 小時 / 3軸
防水防塵	IP54
溫度	操作:GFS4500: 從-20 到 50 °C (適用溫度高達 55 °C) 操作:GFE4500: 從-20 到 60 °C 存儲/運輸: 從 -40 到70 °C
介面	
可選介面	GFS4520: USB (micro-USB 介面) GFS4550: RS-232 (2米直線DB9連接器) GFS4590: USB / RS-232 (10釐米線纜RJ-50連接器) GFE4590: USB / RS-232 (12 針連接頭)
數位介面 I/O	GFS4550 / GFE4590:1路軟體可程式設計數位輸入+1 路軟體可程式設計數位輸出
物理參數	
可選顏色	黑色; 滿足一定最小購買數量要求可以選擇其他顏色 和自訂logo選項
尺寸	GFS4500: 2.8 x 4.8 x 5.5 cm GFE4500: 2.0 x 2.7 x 4.8 cm
重量	GFS4520: 52 g (micro-USB 連接器) GFS4550: 152 g (包括2米直連DB9連接器) GFS4590: 95 g (包括10釐米電纜RJ-50連接器) GFE4590: 17 g (12 pin 連接線)

讀取性能	
圖像捕捉	圖像格式: BMP, JPEG, TIFF; 灰階: 256, 16, 2
影像解析	1百萬像素: 1280 x 800 pixels
視野	51 °H, 32 °V
光源	瞄準: 藍色 LED's 470 nm 照明: 紅色 LED 617nm (GFX45XX-RED 型號); 暖白 色 LED (GFX45XX-WHT型號)
列印對比度 (最小)	15%
運動公差	70 IPS (EAN/UPC)
幀率	60幀/秒
讀取角度	俯仰: +/- 60° ; 滾動(傾斜): +/- 180° 偏斜 (航向): +/- 60°
讀取指示	蜂鳴器 (音調和音量可調); 綠點技術成功識別回饋; LED指示燈 (可調亮度)
解晰度 (最大)	1D Linear: 0.076 mm / 3 mils Data Matrix: 0.13 mm / 5 mils PDF417: 0.13 mm / 5 mils
掃描範圍	
標準景深	最小距離由符號長度和掃描角度決定。視列印解析 度、對比度和環境光而定。 Code 39: 5 mil: 從4 到 30.0 cm 39: 10 mil: 從1.7 到 53.5 cm Data Matrix: 10 mil: 從3.5 到 23.5 cm Data Matrix: 15 mil: 從3.0 到 35.0 cm EAN/UPC: 13 mil: 從4.0 到 82.0 cm PDF417: 10 mil: 從1.5 到 35.0 cm QR Code: 10 mil: 從3.5 到 22.0 cm
安全與法規	
機構認證	該產品符合其預期用途所需的安全和法規認證。 所符合的相關認證見產品快速參考手冊。
環保符合	符合中國RoHS標準; 符合歐盟RoHS標準
雷射類別	IEC 62471: 小心激光輻射-切勿直視光束
應用程式	
DATALOGIC Aladdin™	Aladdin 配置程式可免費下載。
OPOS / JavaPOS	OPOS和JavaPOS應用程式可免費下載。
遠端主機下載	降低服務成本並提高了運營效率。
保修	
保固	五年出廠保固

GFS4500



GFE4500



## 台灣總代理 椰城電腦資訊

台北總公司 TEL:02-27596622 台北市忠孝東路五段508號21樓  
 新竹服務據點 TEL:03-6562020 新竹縣竹北市光明九路133號5樓  
 台中服務據點 TEL:04-23586321 台中市台灣大道四段925號12樓之6  
 高雄服務據點 TEL:07-5523901 高雄市鼓山區裕誠路1091號11樓



更多信息, 敬請訪問  
[www.trim.com.tw](http://www.trim.com.tw)